



Bobcat[®]

331



BAGGER

Technische Daten

Gewichte

331

| | |
|---|---------|
| Betriebsgewicht mit ROPS-Fahrerschutzdach | 3259 kg |
| Zusätzliches Gewicht für Kabine mit Heizung | 119 kg |
| Zusätzliches Gewicht für Kabine mit Heizung/Klimaanlage | 141 kg |
| Zusätzliches Gewicht für Stahllaupen | 72 kg |

Motor

| | |
|--|------------------------------|
| Fabrikat / Modell | Kubota / V2203-M-DI-E2B-BC-4 |
| Kraftstoff / Kühlung | Diesel / Wasser |
| Höchstleistung bei 2400 min ⁻¹ (ISO 9249) | 30,3 kW |
| Drehmoment bei 1500 min ⁻¹ (ISO 9249) | 140,3 Nm |
| Anzahl Zylinder | 4 |
| Hubraum | 2,2 l |
| Bohrung / Hub | 87,0 mm / 92,4 mm |
| Lichtmaschine | 12 V — 90 A |
| Anlasser | 12 V — 2,0 kW |

Bedienelemente

| | |
|-----------|---|
| Lenkung | Richtungs- und Geschwindigkeitssteuerung über zwei Handhebel oder Pedale |
| Hydraulik | Zwei Joystick-Hebel für Ausleger, Löffel, Löffelstiel und Schwenkung des Oberwagens |

Hydrauliksystem

| | |
|-----------------|---|
| Pumpentyp | Variable Kolbenverstellpumpe mit zwei Auslässen |
| Förderleistung | 2 x 38,4 l/min bei 2400 min ⁻¹ |
| Zusatzhydraulik | 62,1 l/min |
| Steuerventil | Closed-Center-Ventil mit zehn Schiebern |

Leistungsdaten

| | |
|---|----------|
| Reißkraft am Löffelstiel | 17099 N |
| Reißkraft am Löffel | 30451 N |
| Max. Zugkraft | 34838 N |
| Bodendruck mit Fahrerschutzdach und Gummiraupen | 29,1 kPa |
| Bodendruck mit Kabine und Gummiraupen | 30,5 kPa |
| Max. Fahrgeschwindigkeit, niedriger Bereich | 2,7 km/h |
| Max. Fahrgeschwindigkeit, hoher Bereich | 5,2 km/h |
| Maximale Grabtiefe | 3102 mm |

Schwenkwerk

| | |
|----------------------------|---|
| Auslegerschwenkung, links | 90° |
| Auslegerschwenkung, rechts | 50° |
| Drehkranz | Mit abgedichtetem Kugellager und induktionsgehärteter Innenverzahnung |
| Schwenkmotor | Gerotermotor |
| Schwenkzyklus | 9,2 min ⁻¹ |

Traktion

| | |
|---------------------------------|--------|
| Raupenbreite, Gummi, Standard | 320 mm |
| Anzahl der Laufrollen pro Seite | 4 |
| Steigfähigkeit | 30° |

Bremsen

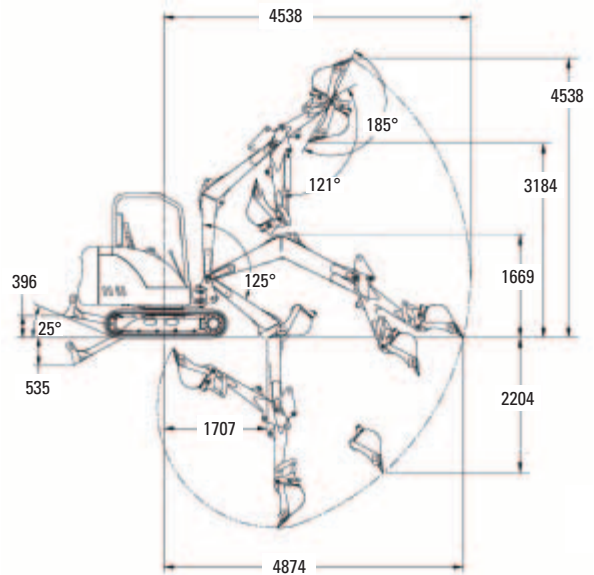
| | |
|-----------------|---|
| Fahrwerksbremse | Hydraulikverriegelung am Motor |
| Schwenkbremse | Hydraulikverriegelung am Motor und Bolzenverriegelung |

Füllmengen

| | |
|-------------------------------|--------|
| Kühlsystem | 17,0 l |
| Motorschmierung plus Ölfilter | 7,1 l |
| Kraftstofftank | 53,3 l |
| Hydraulikölbehälter | 29,5 l |
| Hydrauliksystem | 44,0 l |

Arbeitsbereich

Alle Abmessungen sind in mm.



Abmessungen

Alle Abmessungen sind in mm.

